

2017年爱德发印制
版权所有,翻印必究
本手册内所有图文,未经授权,严禁
任何方式之全部或部分使用。
本手册为随机手册,不得转卖,散发。
2017年8月
Copyright © 2017
All Rights Reserved.
Manual Edition 1.1, Aug. 2017
Printed in China



微信扫一扫,更多精彩
www.edifier.com
北京爱德发科技有限公司
地址:北京市海淀区北四环西路68号
中国制造
Beijing Edifier Technology Co., Ltd.
Made in China

EDIFIER 漫步者



S301 有源音箱 使用说明书

使用前请仔细阅读

重要安全信息

- * 请仔细阅读本说明书并妥善保管以备将来参考。
- * 请使用制造商指定的附件。
- * 请按说明书的连接说明进行正确的安装。
- * 建议在0-35°C的环境中使用本产品。
- * 为减少火灾和触电危险,请勿让本产品淋雨或受潮。
- * 请不要在靠近水的地方使用本产品,也不要将本产品浸入任何液体中或任由液体飞溅,飞溅到本产品上。
- * 请不要在靠近任何热源(如散热器、暖气设备、炉灶或其它产生热量的设备)的地方安装和整理本产品。
- * 本产品上严禁放置任何装水的器具,如花瓶;也不要在本产品上放置任何形式的明火,如点亮的蜡烛。
- * 请不要堵塞本产品的开口处,不要将物体塞入本产品的通风口或槽口中,这样会有起火或触电的危险。
- * 请在本产品的周围留足空间,以便能够保持良好的通风(建议5cm以上)。
- * 请不要强行将插头插入端口中,连接前请检查端口是否堵塞,插头和端口是否匹配和方向是否正确。
- * 为避免儿童误食所提供的配件(如尖钉),请将配件放在儿童拿不到的地方。
- * 请勿擅自打开或拆卸外壳进行维修,那有可能会使您触及危险电压或导致其它危险,无论本产品应向谁报修,都必须请专业维修人员进行修理,如电源线或插头损坏,该液体溅入或物体落入,淋过雨或受潮,不能正常工作或被拆过。
- * 在用于布擦拭、清洁产品之前,请先将本产品关机,并拔下供电的插头。
- * 请勿使用强酸、强碱、汽油、酒精等化学溶剂擦拭产品表面,如需用清洁剂,请使用中性溶剂或清水。

- * 安全警告标识在产品或电源适配器的外壳或底部:
 - 此符号提醒用户产品的外壳内部存在未绝缘的危险电压,这会引起触电,带来危险。
- * 此符号提醒用户不要拆卸产品的外壳,其内部没有用户可更换的部件,如需维修请到有资质的维修店进行维修。
- * 此符号表示本产品只适用于室内环境。
- * 此符号表示本产品是CLASS II或双重绝缘的电子设备,无需接地保护。
- * 本产品可以在海拔5000米及以下地区安全使用,可以在热带气候条件下安全使用。
- * 带有接地插头的产品,应连接至带有接地保护的电源插座,应能保持方便的使用;对于不可分离的电源线,产品的插头是断开装置,应能保持方便的使用。
- * 带有安全相关的产品,电源开关可以作为断电装置,应能保持方便的使用。

- 警告!**
 - 电池更换不当会有爆炸危险,只能用同样类型或等效类型的电池来更换。
 - 针对可拆卸电池的产品,电池务必回收或妥善处理,针对不可拆卸电池的产品,禁止拆解。
 - 电池禁止拆解、撞击、挤压或投入火中,请勿使电池暴露在导电材料、液体、火或高温中。
 - 不要让金属物体接触电池的两极,如果电池出现膨胀、泄漏、变色、异味或出现其它任何异常,请勿继续使用。
 - 电池浸水后禁止使用。
 - 如果电池使用不当,就有可能爆炸或泄漏,从而造成烧伤和其它人身伤害;如果电池泄漏,应小心并根据当地的电池处理相关法律法规和规定要求立即弃置电池。
 - 无线产品发出的短波无线电信号可能会对其它电子设备和其它医疗设备造成干扰,请关闭本产品。
 - 在医疗机构内、飞机上、加油站、自动门、火警自动报警设备或其它自控设备附近,请勿使用本产品。
 - 在能乘电子起搏器或其它医疗设备20cm的范围以内,请勿使用本产品,无线电信号可能会影响电子起搏器或其它医疗设备的正常使用。
- 电源警告:**
 - * 请将本产品放置在电源插座附近,以便使用。
 - * 操作本产品之前,确保操作电压与当前供电电压相同,产品的铭牌上有显示操作电压。
 - * 长时间不使用或在有雷雨天气时,为了安全,请将本产品的插头从电源插座中拔出。
 - * 正常情况下,电源可能会发热,请保持通风,并谨慎操作。

1 打开包装

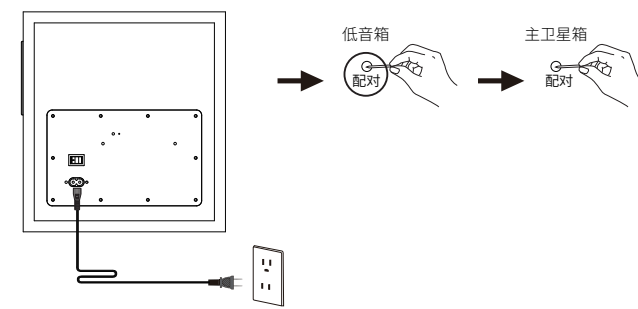
请确认您所购买音箱的包装箱上的型号标示,如与您欲购买的型号不符,请迅速与您的购买商家联系。

S301物品清单

- ☑ 低音箱一只
- ☑ 主卫星箱一只,副卫星箱一只
- ☑ 遥控器一只
- ☑ 3.5mm-2RCA音频线一条
- ☑ 光纤线一条
- ☑ 音箱连接线一条
- ☑ 电源线一条
- ☑ 说明书及售后服务卡一份



5 配对

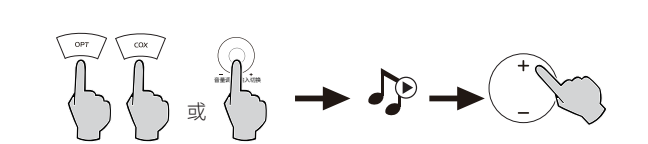


主卫星箱与低音箱出厂时已经配对,低音箱红色指示灯长亮即是已连接状态,如因某种原因未能重连,请按如下步骤重新配对:

- 1.低音箱通电后,打开电源开关,红色LED灯慢闪烁;
- 2.按低音箱上的“配对”键,红色LED灯快速闪烁;
- 3.长按主卫星箱上的“配对”键;
- 4.红灯常亮,连接成功。

LED指示灯呼吸:低音箱断开连接,进入待机状态;
闪烁:低音箱进入配对状态;
长亮:低音箱连接,进入正常工作状态;

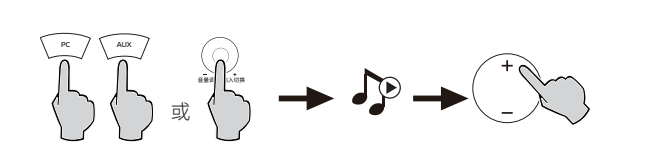
6 光纤/同轴输入



- 1.按遥控器上的OPT / COX键或按R主卫星箱上的音量调节 / 输入切换旋钮选择光纤/同轴输入模式,主卫星箱部分相应的输入音源指示灯会被点亮。
- 2.将“光纤线”或“同轴线”一端连接主箱后面板上的光纤 / 同轴输入接口,另一端连接音源(如机顶盒 / 蓝光播放器等)。
- 3.播放音乐并调至合适音量。

*注意:S301在光纤和同轴模式下,可解码采样率为44.1KHz、48KHz、96KHz、192KHz的标准PCM数字音频信号。

7 PC / AUX输入



- 1.按遥控器上的PC / AUX键或按R主卫星箱上的音量调节 / 输入切换旋钮选择PC / AUX输入模式,主卫星箱部分相应的输入音源指示灯会被点亮。
- 2.将3.5mm-2RCA音频线的一端插到主箱后面板上的PC / AUX输入接口(请注意颜色的对应),另一端接音源(如手机 / 平板电脑等)。
- 3.播放音乐并调至合适音量。

8 蓝牙输入



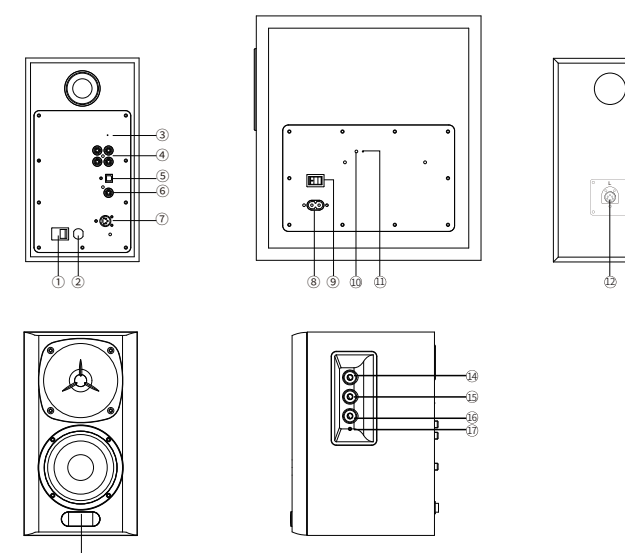
- 1.按遥控器上的 * 键或按R主卫星箱上的音量调节 / 输入切换旋钮选择蓝牙输入模式,主卫星箱部分相应的输入音源指示灯会被点亮。
- 2.请使用您的手机、平板电脑或其他音源设备进行搜索,S301蓝牙模式的设备名称为“EDIFIER S301”。

注:

- * S301的蓝牙仅在音箱切换到蓝牙输入时才可被搜索,并可被连接。当音箱切换到其他音源输入时,已有的蓝牙连接会断开。当音箱切换回蓝牙输入时,音箱会尝试连接最后一次连接过的蓝牙音源设备。
- * 当建立蓝牙连接时,如需输入PIN码,请输入“0000”。
- * 如需断开当前蓝牙连接,您可以长按遥控器蓝牙键断开蓝牙。
- * 为保证您能使用产品提供的所有蓝牙功能,请确保您的音源设备支持A2DP/AVRCP协议。
- * 由于音源设备的不同,产品的兼容性会有所差异。
- * 产品内置aptX解码器,为使您获得更好的无线传输音质,请使用支持aptX的设备作为音源。

2 功能说明

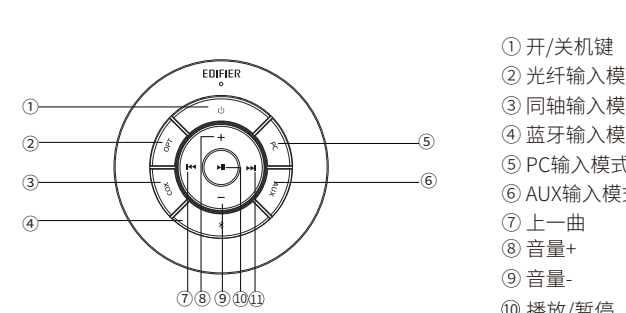
示意图



- ① 卫星箱电源开关
- ② 电源线
- ③ 与低音箱配对键
- ④ PC/AUX输入
- ⑤ 光纤输入
- ⑥ 同轴输入
- ⑦ 输出至卫星箱L
- ⑧ 电源线接口
- ⑨ 低音箱电源开关
- ⑩ 状态指示灯
- ⑪ 与卫星箱配对键
- ⑫ LED显示窗
- ⑬ 高音调节
- ⑭ 低音调节
- ⑮ 音量调节/输入切换
- ⑯ 状态指示灯

3 遥控器说明

遥控器按键说明:

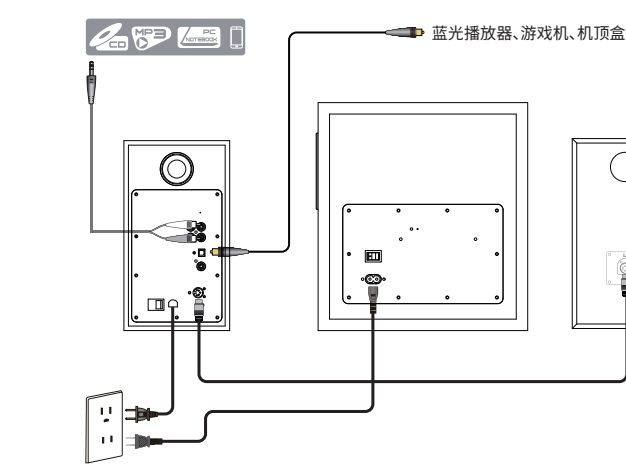


- ① 开关机键
- ② 光纤输入模式
- ③ 同轴输入模式
- ④ 蓝牙输入模式
- ⑤ PC输入模式
- ⑥ AUX输入模式
- ⑦ 上一曲
- ⑧ 音量+
- ⑨ 音量-
- ⑩ 播放/暂停
- ⑪ 下一曲

遥控器电池的安装及更换:
用一枚硬币插入电池盖的凹槽,逆时针旋转凹槽方向至“o”位,向下轻推即可取下电池盖;将CR2025电池正确装入电池仓内,然后顺时针旋转凹槽方向至“+”位,手感闭合即可。

⚠ 注意事项:
警告!不可吞咽电池,否则会有化学灼伤危险!
本产品含有纽扣电池,如不慎吞咽电池,会对人体产生严重的伤害,甚至在2小时内致人死亡。不可将新的或已使用的电池放在儿童能接触到的地方。如电池仓没有安全关闭,请勿使用本产品,并确保将遥控器放在远离儿童的地方。如怀疑吞下了电池或是将电池放入了体内,请立即去医院进行检查。不可将电池(安装在遥控器内部)置于阳光、火或类似过热的环境中。

4 连线图



- 1.使用自带的音箱连接线连接主副箱。
- 2.如上图模式连接音源设备。
- 3.将音箱连接电源,接通至市电。
- 4.音箱开机,主箱LED指示灯显示当前音源。如与连接音源不符,请使用遥控器选择正确的音源。

9 规格参数

规格参数(执行标准:SJ/T 11540-2015)

失真限制的输出功率: R/L (高音): 10W+10W
R/L (中低音): 30W+30W
SW (低音): 75W

音频输入: PC、AUX、光纤、同轴、蓝牙

额定声频率响应范围: R/L:60Hz-20KHz
SW:40Hz-150Hz

噪声声级: ≤25dB(A)

10 疑难解答

- 疑难解答:**
- ❗ **只有一边音箱有声怎么办?**
首先检查音箱之间的连接是否接好。其次可以尝试连接其它音源设备,如音箱能正常发声,请检查您之前的音源。如音箱仍不正常,请联系售后客服。
 - ❗ **音箱都无声,怎么办?**
1.请检查电源插头是否插好,电源开关是否打开。
2.请检查音源和连接线是否正常。
3.请检查音源信号输出是否正常。
4.请检查音箱或音源的音量是否已被调至最小。
5.请断开音箱电源后重新开机。
 - ❗ **音箱的噪声问题?**
漫步者音箱具有低噪声特点,有些音源本身的噪声会高出音箱的数倍。所以检查时应拔掉音频线,然后开大音量,1米之外应基本听不到喇叭发出的声音。
 - ❗ **遥控器不起作用**
检查遥控器的电池是否有电、电池安装是否正确;检查遥控窗口以及遥控接收头是否被覆盖。

11 产品中有害物质的名称及含量

部件名称	有害物质					
	铅(Pb)	汞(Hg)	镉(Cd)	六价铬(Cr(VI))	多溴联苯(PBB)	多溴二苯醚(PBDE)
金属部件	X	○	○	○	○	○
木制部件	○	○	○	○	○	○
塑料部件	○	○	○	○	○	○
电线电缆	○	○	○	○	○	○
电路板组件	○	○	○	○	○	○
电声件	○	○	○	○	○	○

注:本产品符合SJ/T 11364的规定限制。
本表格所列有害物质在部件中的含量均符合GB/T 2657规定的限量要求以下。
X:表示该有害物质在该部件所有均质材料中的含量均超过GB/T 2657规定的限量要求。
○:表示该有害物质在该部件所有均质材料中的含量均符合GB/T 2657规定的限量要求。
注:本产品符合RoHS指令的要求,该表格中的有害物质含量均符合指令的要求。
注:环保使用期限取决于产品正常使用的工作温度和湿度条件。

声明:由于产品的不断发展,我们保留没有事先通知的情况下,对本公司产品进行变动、修改的权利。
EDIFIER®、Ramble®、漫步者®、Edifier®、Xamal®、声度®均为爱德发持有的注册商标。我公司保留一切权利,仿冒必究。其他所涉及的商标均属于其所有者。